

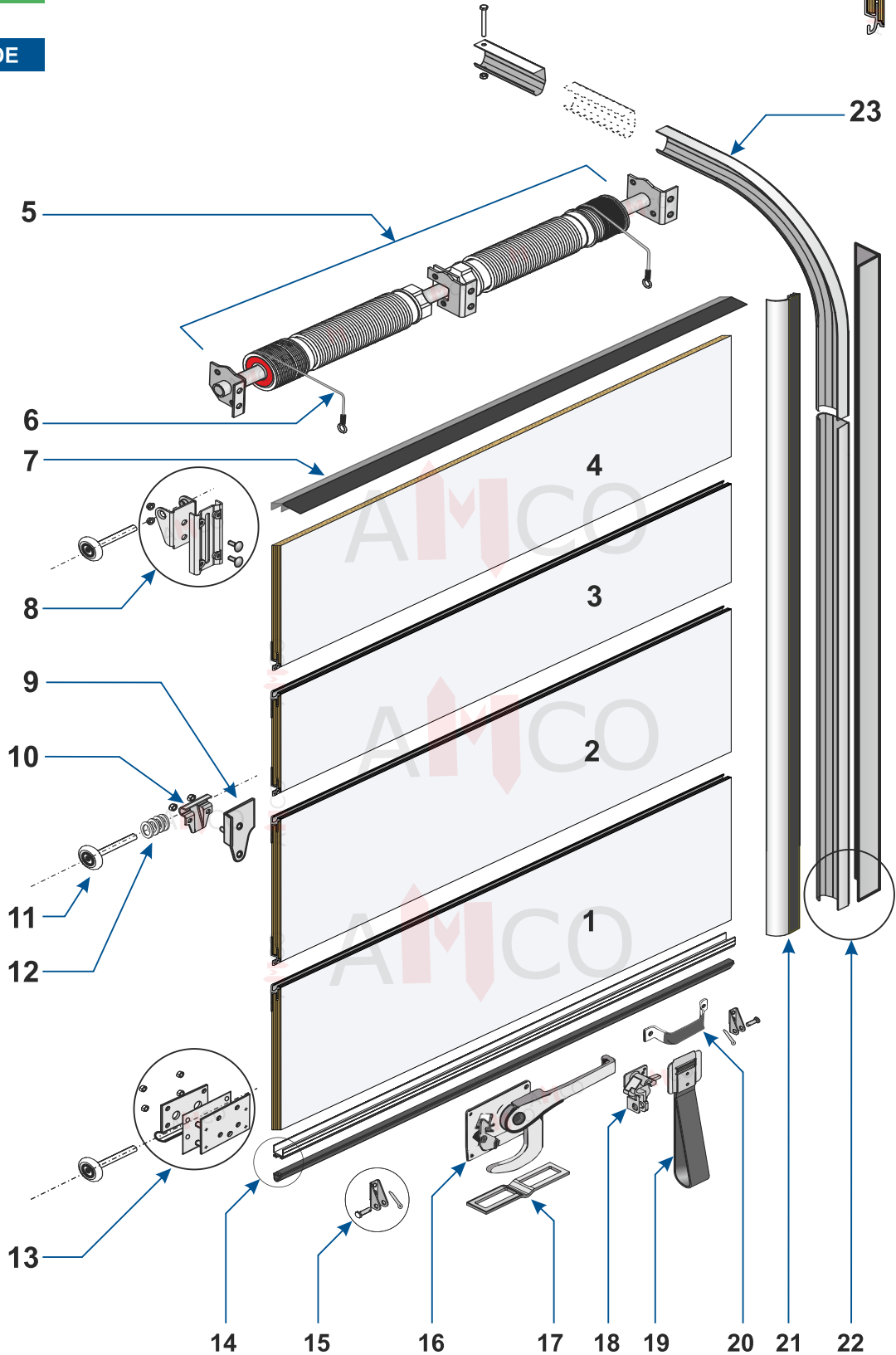
Votre porte relevante sur mesure !

# Porte bois CC

## CHARNIÈRE CONTINUE



**SIMPLE**  
&  
**RAPIDE**



# NOMENCLATURE DES PRINCIPALES PIÈCES DE RECHANGE

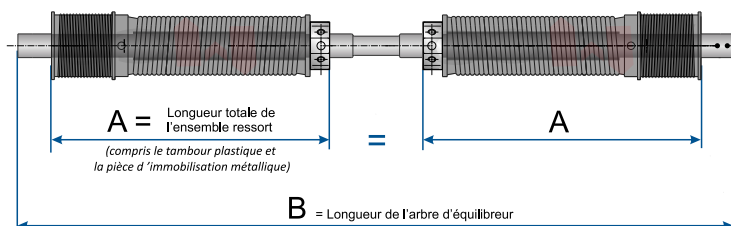
(Pour le catalogue complet de toutes les pièces détaillées : contactez-nous)

REPERE	Ref. Article	DESIGNATION
1	19026	SECTION BASSE <b>CHARNIERE CONTINUE</b> COMPLETE (CP Blanc Ral9010) (Toute équipée : fermeture et verrou, poignée de levage, dragonne, profil Alu + joint bas, support de roulette bas, attaches-câble)
2	19028	GRANDE SECTION <b>CHARNIERE CONTINUE</b> INTERMEDIAIRE 395mm
3	19029	PETITE SECTION <b>CHARNIERE CONTINUE</b> INTERMEDIAIRE 292mm
4	19032	SECTION HAUTE <b>CHARNIERE CONTINUE</b> COMPLETE (avec supports de roulettes hauts et joint haut)
5*	16044-2210*	EQUILIBREUR COMPLET PRE-MONTE -4.5x737 Lg2210- (* Voir détails et autres dimensions plus bas)
6	14013	CABLE INOX Lg 3305mm (à commander par paire Gauche+Droite)
7	11013	JOINT HAUT
8	14023	ENSEMBLE COMPLET SUPPORT ROULETTE HAUTE
	14031	GUIDE DE ROULETTE HAUTE SEUL
9	14050	EMBASE SUPPORT ROULETTE CC DROIT (coté Passager)
	14051	EMBASE SUPPORT ROULETTE CC GAUCHE (coté Chauffeur)
10	14024	GUIDE DE ROULETTE
11	14027	ROULETTE 2" NYLON <b>STANDARD</b>
	14044	ROULETTE 2" NYLON <b>RENFORCEE</b>
12	15007	RONDELLE DE CALAGE
13	14012	SUPPORT ROULETTE BAS RENFORCE
14	14058	PROFIL ALU + JOINT BAS (14015 + 11003 - Lg 2440)
15	14005	ATTACHE CABLE COMPLET
16	12001	FERMETURE STANDARD
17	12005	GACHE (pour fermeture standard)
18	12002	VERROU STANDARD
19	14002	DRAGONNE COMPLETE (Longueur 600, 800 ou 1000)
20	14001	POIGNEE DE LEVAGE
21	11002	JOINT LATERAL
22	17003	RAIL VERTICAL AVEC CORNIERE (LA PAIRE)
23	17001	RAIL COURBE (LA PAIRE)

5\*

## Pour commander un Equilibreur complet :

- Mesurer la longueur **A** d'un ensemble ressort
- Mesurer la longueur **B** de l'arbre
- Se reporter au tableau des équilibreurs  
(Demander notre catalogue complet des pièces détaillées)



Exemple : A = 950mm / B = 2210mm

16044-2210

Equilibreur 4.5x737 / Arbre Lg 2210  
(composé de : 16009 + 16010 montés sur arbre Lg 2210)

NB : Cet équilibreur équipe la majorité (80% environ) des portes relevantes en circulation - **Autres dimensions : nous contacter**